

# Deriva

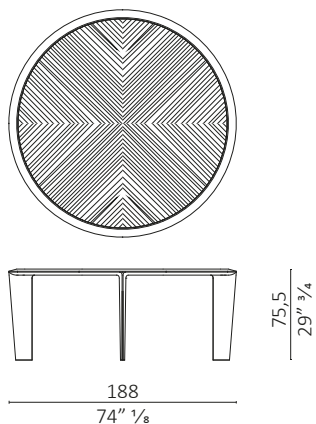
design Noé Duchaufour-Lawrance

**Caratteristiche tecniche** - Tavolo rotondo con struttura a quattro gambe realizzata in massello di noce americano. Piano in multistrato di pioppo impiallacciato noce americano o marmo calacatta alleggerito supportato da piano alveolare in alluminio. Su richiesta vassoio girevole.

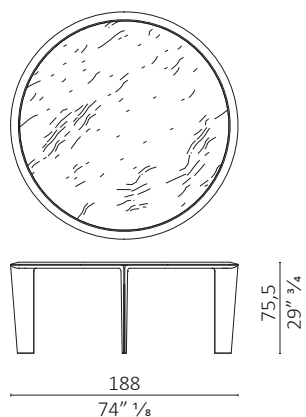
**Technical features** - Round table made in solid American walnut. Four legs structure in solid American walnut. Top in poplar plywood veneered American walnut, or calacatta marble. On request swivel tray.



Deriva



Deriva

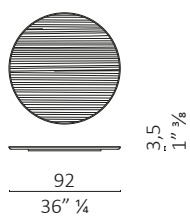


volume m<sup>3</sup> 3,866 - kg. 131

## Vassoio girevole / Swivel tray Ø 92

**Caratteristiche tecniche** - Vassoio girevole in legno.

**Technical features** - Wooden swivel tray.



## Finiture / Finishes

### Legno Noce / Wood Walnut

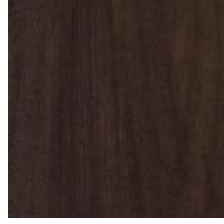
---



Noce  
*Walnut*



Noce dark  
*Walnut dark*



Noce moka  
*Walnut moka*



Noce brown  
*Walnut brown*

### Marmo / Marble

---



Calacatta  
*Calacatta Oro*