

Sistema di sedute e piccoli complementi (D.G. consolle e D.G. servetto) che suggerisce un'idea di comfort "contemporaneo". E' un prodotto dalle linee semplici e dalle dimensioni generose. Un'ampia gamma di elementi terminali, angolari, chaise longue e pouf, oltre alla doppia profondità di alcuni di essi, consentono moltissime soluzioni compositive. La tappezzeria è caratterizzata da dettagli sartoriali, sottolineati dai profili del rivestimento. I cuscini delle sedute e degli schienali sono realizzati con i poliuretani migliori e piuma vergine per garantire uno standard di comfort elevato. Una base alta in legno, con terminali in ottone, conferisce all'insieme una sobria eleganza e una chiarezza formale. Completano la collezione un servetto e una consolle in due diverse misure, complementi necessari ad ottimizzare e personalizzare lo spazio.

System of seats and accessories (D.G. consolle and D.G. servetto) suggesting the idea of "contemporary" comfort made of simple lines and large dimensions. The vast range of terminal and angular units, chaise longue and poufs, along with two different depths for some elements, allows various solutions. The upholstery is characterized by sartorial details evidenced by the profiles of the cover. Seat and backrest cushions are made using the best polyurethane foams and down filling, guaranteeing comfort. The base is in solid American walnut with feet in brass suggesting elegance. To complete the collection a console in two dimensions and a side table. accessories necessary to optimize and personalize the space.

Caratteristiche tecniche - Struttura interna realizzata in multistrato e base in massello di noce americano. Seduta e schienale imbottiti e rivestiti in tessuto, pelle o pelle naturale. Piedini in ottone.

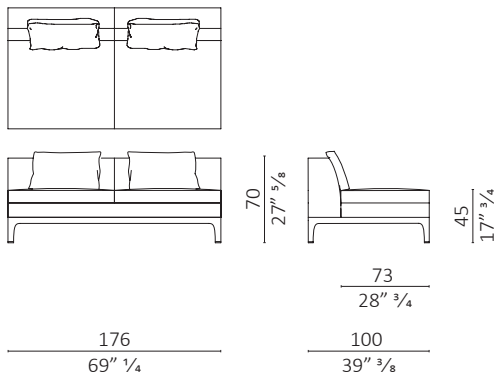
Technical features - Internal structure made in plywood and base in solid American walnut. Upholstered seat and back-rest covered in fabric, leather or natural leather. Leg tips in brass.

Nota - Per gli elementi personalizzati in lunghezza, richiedere quotazione. I divani Don Giovanni sono rivestiti con il tessuto controverso onde evitare cuciture. Per tessuto montato regolarmente contattare l'azienda per le specifiche tecniche e le quotazioni.

Note - For elements customized in the length please request quotation. Don Giovanni fabric is mounted railroaded avoiding seams. If required with mounted regularly fabric please contact the company for technical specifications and quotations.

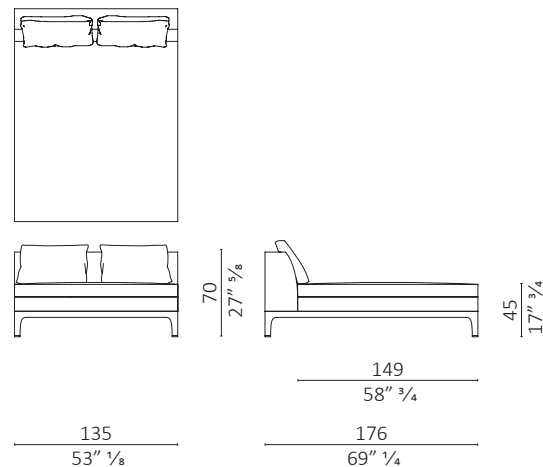


D.G. 176 centrale



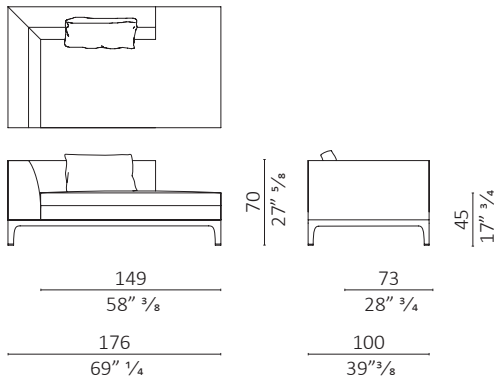
c.o.m. (l.mt.9,70/sq.mt.16,20)
volume m³ 1,803 - **kg.** 90,5

D.G. 176 centrale large



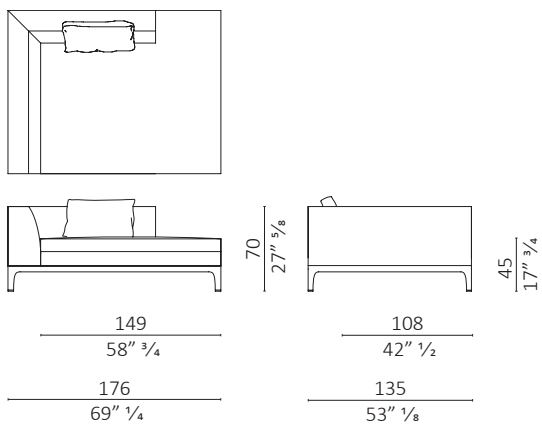
c.o.m. (l.mt.11,20/sq.mt.19,20)
volume m³ 2,383 - **kg.** 105

D.G. 176 chaiselongue SX / LH



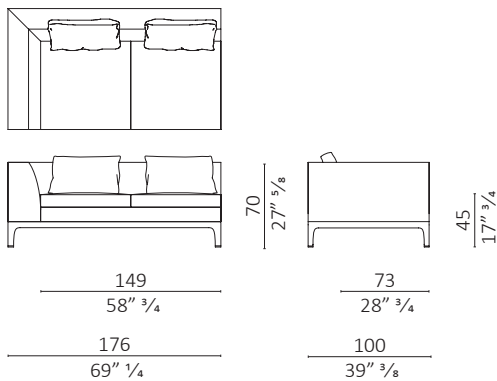
c.o.m. (l.mt.9,10/sq.mt.16,60)
volume m³ 1,803 - **kg.** 90,5

D.G. 176 chaiselongue large SX / LH



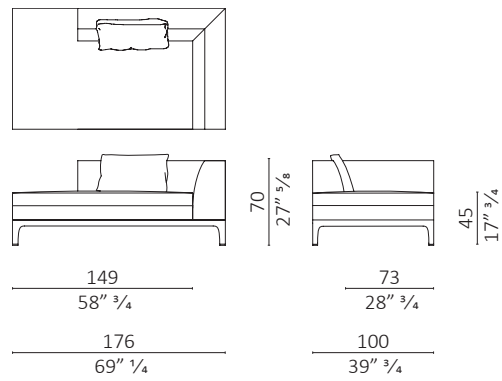
c.o.m. (l.mt.11,10/sq.mt.20,60)
volume m³ 2,383 - **kg.** 110

D.G. 176 terminale SX / LH



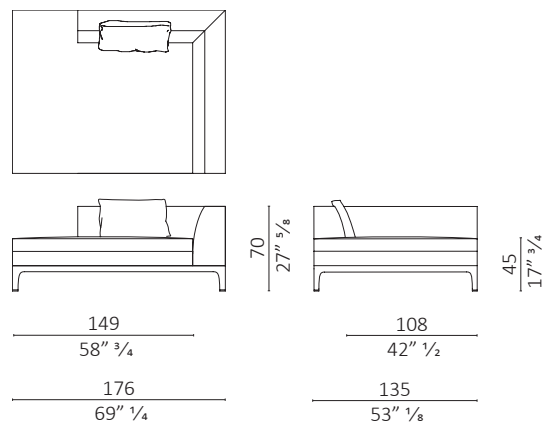
c.o.m. (l.mt.9,70/sq.mt.16,20)
volume m³ 1,803 - **kg.** 96,5

D.G. 176 chaiselongue DX / RH



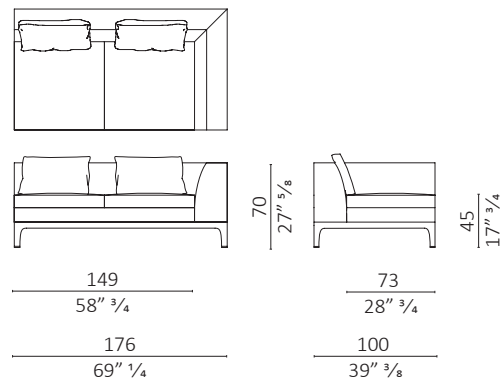
c.o.m. (l.mt.9,10/sq.mt.16,60)
volume m³ 1,803 - **kg.** 90,5

D.G. 176 chaiselongue large DX / RH



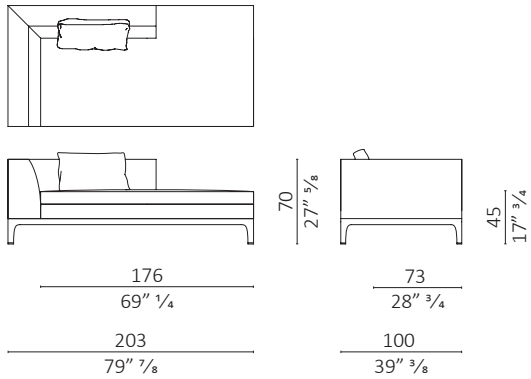
c.o.m. (l.mt.11,10/sq.mt.20,60)
volume m³ 2,383 - **kg.** 110

D.G. 176 terminale DX / RH



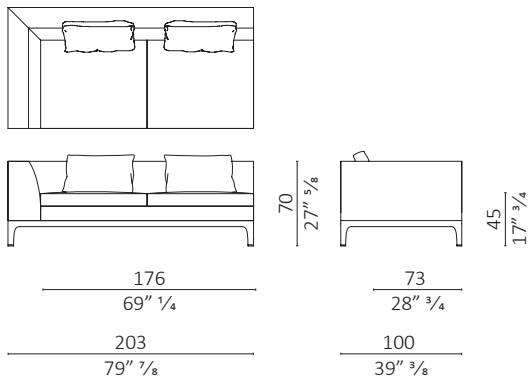
c.o.m. (l.mt.9,70/sq.mt.16,20)
volume m³ 1,803 - **kg.** 96,5

D.G. 203 chaiselongue SX / LH



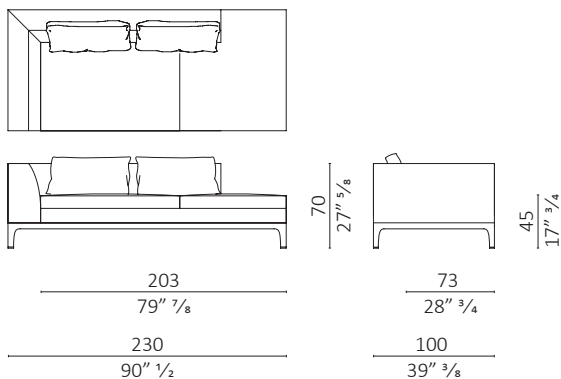
c.o.m. (l.mt.8,60/sq.mt.16,60)
volume m³ 2,067 - kg. 100

D.G. 203 terminale SX / LH



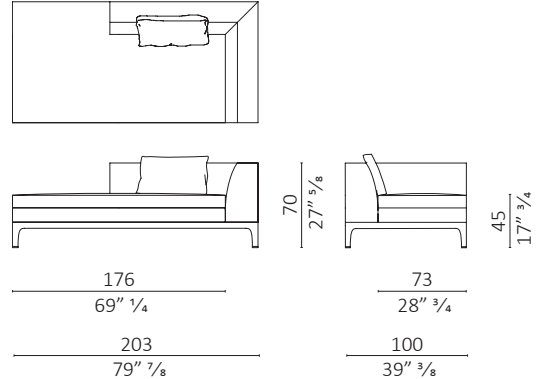
c.o.m. (l.mt.10,70/sq.mt.18,20)
volume m³ 2,067 - kg. 101

D.G. 230 chaiselongue SX / LH



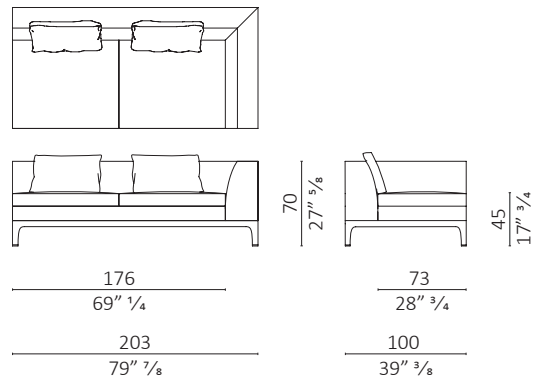
c.o.m. (l.mt.11,60/sq.mt.19,10)
volume m³ 2,312 - kg. 110

D.G. 203 chaiselongue DX / RH



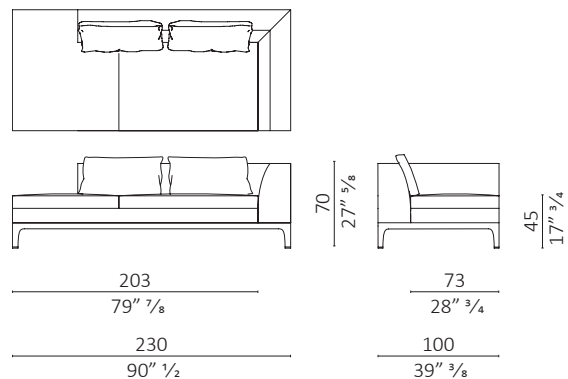
c.o.m. (l.mt.8,60/sq.mt.16,60)
volume m³ 2,067 - kg. 100

D.G. 203 terminale DX / RH



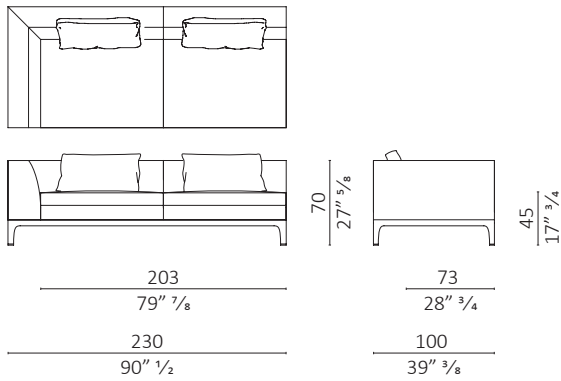
c.o.m. (l.mt.10,70/sq.mt.18,20)
volume m³ 2,067 - kg. 101

D.G. 230 chaiselongue DX / RH



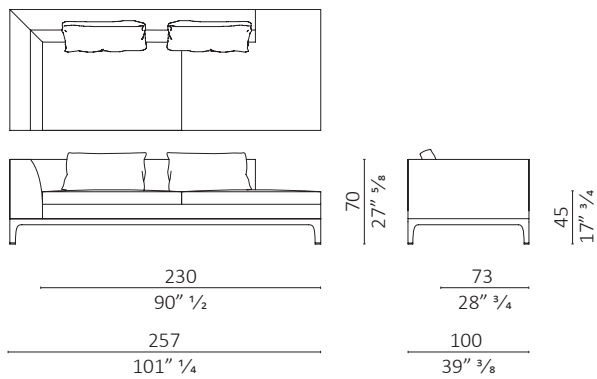
c.o.m. (l.mt.11,60/sq.mt.19,10)
volume m³ 2,312 - kg. 110

D.G. 230 terminale SX / LH



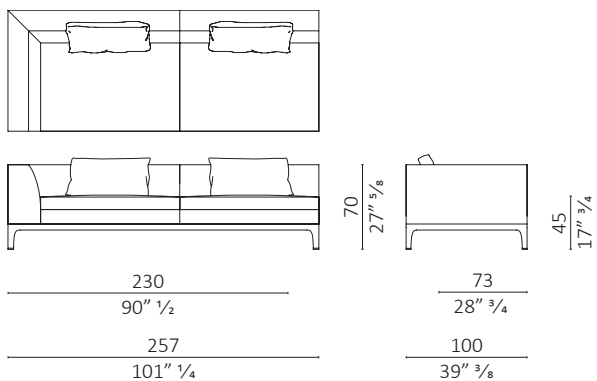
c.o.m. (l.mt.11,60/sq.mt.19,10)
volume m³ 2,312 - kg. 111

D.G. 257 chaiselongue SX / LH



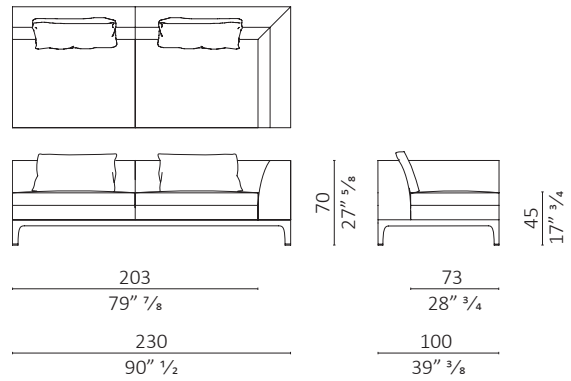
c.o.m. (l.mt.12,60/sq.mt.21,10)
volume m³ 2,577 - kg. 116

D.G. 257 terminale SX / LH



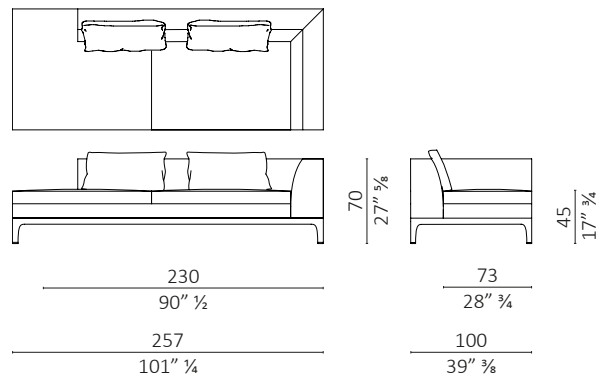
c.o.m. (l.mt.12,60/sq.mt.21,10)
volume m³ 2,577 - kg. 116,5

D.G. 230 terminale DX / RH



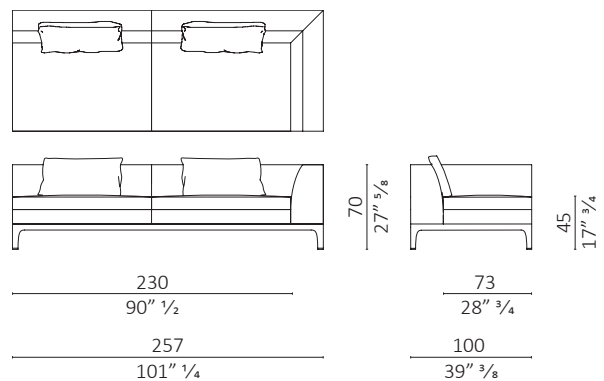
c.o.m. (l.mt.11,60/sq.mt.19,10)
volume m³ 2,312 - kg. 111

D.G. 257 chaiselongue DX / RH



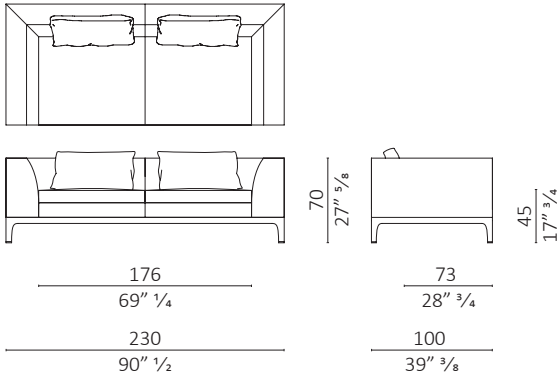
c.o.m. (l.mt.12,60/sq.mt.21,10)
volume m³ 2,577 - kg. 116

D.G. 257 terminale DX / RH



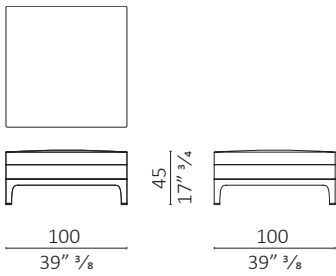
c.o.m. (l.mt.12,60/sq.mt.21,10)
volume m³ 2,577 - kg. 116,5

D.G. 230 divano / sofa



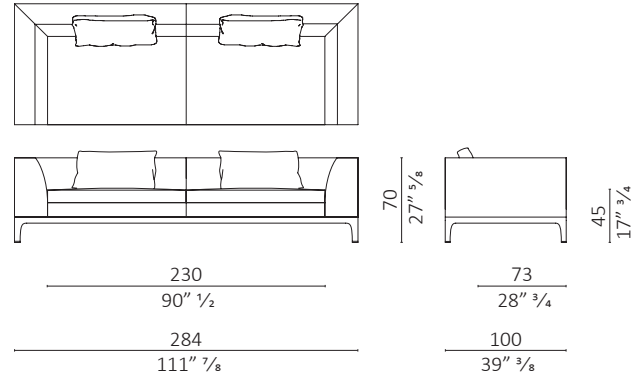
c.o.m. (l.mt.12,10/sq.mt.20,60)
volume m³ 2,312 - **kg.** 113,5

D.G. pouf



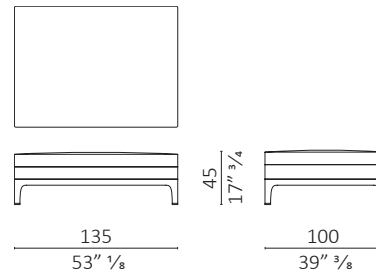
c.o.m. (l.mt.3,70/sq.mt.7,50)
volume m³ 0,766 - **kg.** 41,5

D.G. 284 divano / sofa



c.o.m. (l.mt.14,00/sq.mt.23,50)
volume m³ 2,916 - **kg.** 133

D.G. pouf large



c.o.m. (l.mt.4,50/sq.mt.9,00)
volume m³ 0,995 - **kg.** 53

Finiture / Finishes

Legno Noce / Wood Walnut



Noce
Walnut



Noce dark
Walnut dark



Noce moka
Walnut moka



Noce brown
Walnut brown

Finiture / Finishes

Tessuto Velluti e Ciniglie / Fabric Velvet and Chenille



Belsuede-029



Belsuede-032



Belsuede-015



Belsuede-014



Belsuede-01



Belsuede-036



Belsuede-016



Belsuede-017



Belsuede-040



Belsuede-034



Belsuede-010



Belsuede-011



Belsuede-012



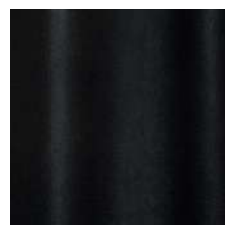
Belsuede-039



Amazonie-041



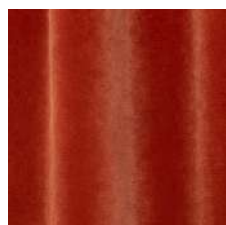
Amazonie-042



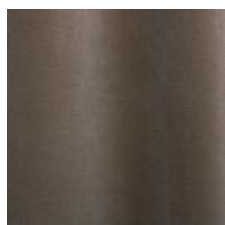
Amazonie 002



Amazonie 022



Amazonie 025



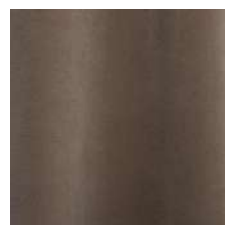
Amazonie 045



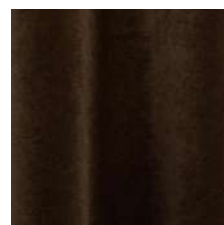
Amazonie 040



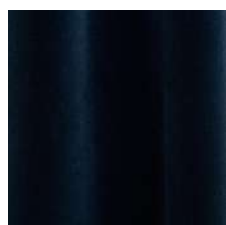
Amazonie 043



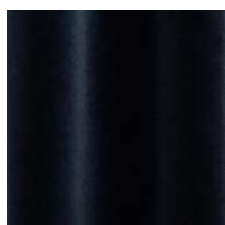
Amazonie 036



Amazonie 038



Amazonie 037



Amazonie 035

Tessuto / Fabric Bouclé



Verone Creme



Monza 00



Mies-005



Monza 09



Mies-004



Monza 07

Finiture / Finishes

Tessuto / Fabric Bouclé



Monza 97



Monza 84



Monza 58



Monza 27



Monza 48



Monza 45



Verone Nuit



Mies-020

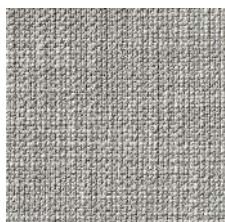


Monza 88



Mies-008

Tessuto Vari / Fabric Various



Gypsy-892



Flair-108



Nyul 001



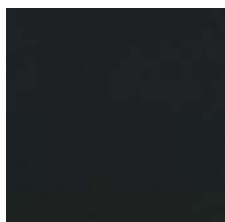
Gypsy-895



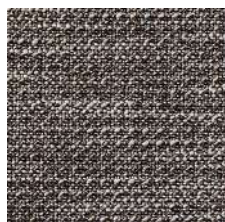
Divina 3 224



Oxford-893



Divina 3-191



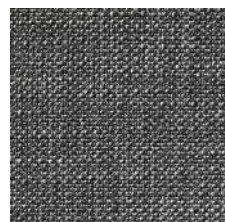
Oxford-897



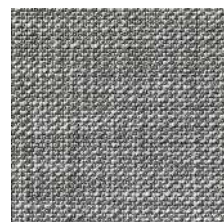
Flair-121



Oxford-999



Gypsy-997



Gypsy-995



Nyul 002



Nyul 003



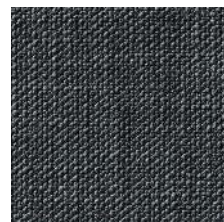
Flair 166



Oxford-889



Flair-164



Gypsy-699



Nyul 004



HURLUBERLU 003



HURLUBERLU 004

Finiture / Finishes

Pelle / Leather Color Sphere PF



SC 06 Calicot



SC 23 Tortora



SC 32 Caolino



SC 51 Panna



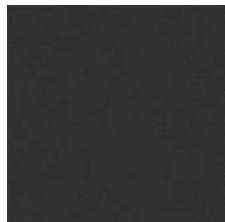
SC 31 Quarzo Fumè



SC 34 Maggese



SC 26 Topo



SC 20 Inchiostro



SC 21 Amianto



SC 53 Creta



SC 55 Camel Hair



SC 52 Daino



SC 66 India



SC 59 Noce di Pecan



SC 80 Bruno Havana



SC 29 Ardesia



SC 148 Lacca



SC 146 Coccio Pesto



SC 173 Glauco



SC 177 Limo



SC 178 Alpi



SC 254 Steel Blue



SC 278 Atlantic Blue



SC 279 Alchemy

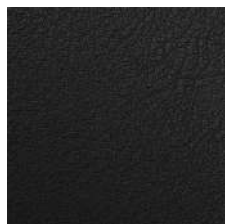


SC 133 Paglierino

PELLE SUPERIOR / SUPERIOR LEATHER



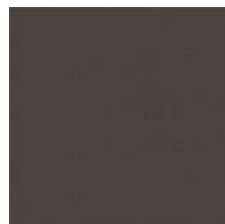
201 Testa di moro



202 Antracite



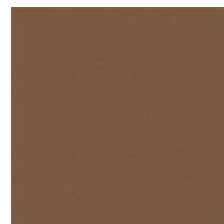
204 Fango



Velvety - Black Pepper



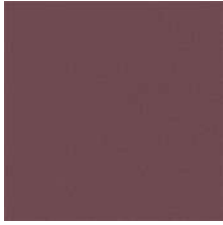
Velvety - Clary Sage



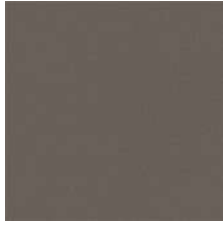
Velvety - Cumin

Finiture / Finishes

PELLE SUPERIOR / SUPERIOR LEATHER



Velvety - Deep
Lavender



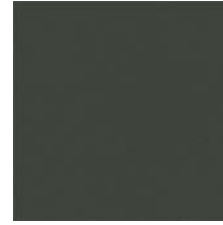
Velvety - Grey Salt



Velvety - Juniper



Velvety - Paprika



Velvety - Rosemary



Velvety - Saffron



Velvety - Sesame