

Nòs

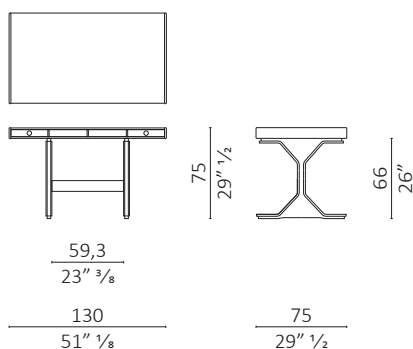
design Gianfranco Frattini

Caratteristiche tecniche - Scrivania realizzata in massello di noce americano e multistrato di pioppo impiallacciato. Sottopiano con 1 scomparto centrale e 2 cassetti con interni in acero (uno per lato), dotati di una chiave con maniglia in legno. 2 scomparti sul retro. Nòs con cassetti aggiunge sopra il piano un'alzatina con 2 cassetti e 2 scomparti. Nòs con serrande aggiunge sopra il piano due vani con serranda: il vano destro contiene 3 scomparti uguali; il vano sinistro ha 2 scomparti uguali, e il terzo suddiviso in 3 cassetti.

Technical features - Small desk made in solid American walnut and veneered poplar plywood. Undertop with 1 central compartment and 2 lockable drawers (one on each side) with internal parts in maple, each equipped with a key with a wooden handle. 2 compartments on the back of the small desk. Nòs with drawers adds on the top 2 drawers and 2 compartments. Nòs with roll top adds a shelf with two roll top closures on the top: the right side of the shelf has 3 compartments of equal size; the left side of the shelf has 2 compartments of equal size and the third compartment divided into 3 drawers.

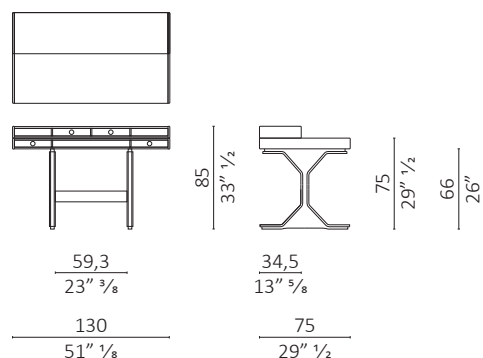


Nòs



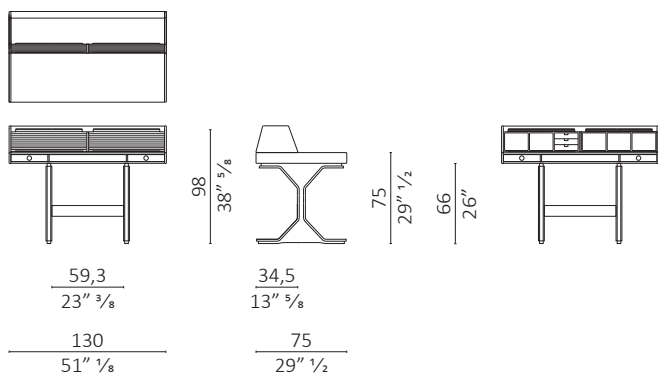
volume m³ 0,601 - kg. 33

Nòs con cassetti / with drawers



volume m³ 0,710 - kg. 43

Nòs con serrande / with roll top



volume m³ 1,125 - kg. 51

Finiture / *Finishes*

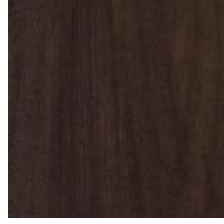
Legno Noce / *Wood Walnut*



Noce
Walnut



Noce dark
Walnut dark



Noce moka
Walnut moka



Noce brown
Walnut brown