



Un arredo "di memoria" che reinterpreta l'idea della credenza in chiave contemporanea. L'esterno del mobile può essere impiallacciato in ebano, noce americano naturale o noce americano intarsiato, finitura che arricchisce notevolmente l'estetica complessiva con una texture contemporanea, che alterna e mette in contrasto il disegno naturale del legno con dei tagli verticali. Il design, finito su tutti i lati (sia fronte che retro), è concepito per essere godibile anche a centro stanza e non per forza accostato al muro.

CARATTERISTICHE TECNICHE

Versionsi.

- High Cabinet 124x50 h 146
- Low Cabinet 189x50 h 91
- Low Cabinet 249x50 h 91

Struttura portante e cornici. In legno massello di frassino disponibile in due finiture:

- Frassino tinto wengé
- Frassino tinto moka

Piedi. Sotto la parte in legno massello della struttura, vengono applicati dei piedini con livellatori regolabili.

Esterno del contenitore. Realizzato con pannelli in multistrato di pioppo impiallacciato disponibile nelle finiture:

- noce americano
- noce americano intarsiato
- ebano

Interno del contenitore. Realizzato con pannelli in multistrato di pioppo impiallacciato acero. Le fasce delle ante in cui si inseriscono le cerniere sono in massello di acero.

Maniglie e dettagli metallici di rifinitura. I distanziali che tengono sollevato il contenitore rispetto alla struttura, le parti terminali superiori dei montanti, le maniglie e le cerniere sono in metallo verniciato bronzo sfumato.

Piano. Il piano è incastonato a filo con la cornice in massello di frassino ed è costituito da un pannello in multistrato di pioppo impiallacciato in frassino nella stessa finitura scelta per la struttura. In alternativa è possibile inserire un piano con finitura diversa. In questo caso il piano viene considerato optional e risulterà sempre incastonato a filo con la cornice in massello di frassino.

Il piano è quindi disponibile nelle seguenti finiture:

- frassino tinto wengé o moka (stessa finitura scelta per la struttura)
- vetro retro-verniciato (OPTIONAL)
- marmo Calacatta semilucido (OPTIONAL)

ALLESTIMENTI INTERNI

High Cabinet L'interno del mobile è suddiviso in altezza in tre livelli, da due pannelli orizzontali in multistrato di pioppo impiallacciato acero.

Il livello inferiore è diviso in due parti uguali da un pannello verticale in multistrato di pioppo impiallacciato acero. Ciascuna delle due parti può ospitare un vassoio di servizio (OPTIONAL) di forma rettangolare realizzato in legno massello di frassino, della stessa finitura scelta per la struttura.

Il livello centrale, di altezza inferiore rispetto agli altri due, può ospitare due cassetti (OPTIONAL) in legno massello di frassino, della stessa finitura scelta per la struttura. Su richiesta i cassetti possono avere il fondo rivestito in pelle e divisori in legno massello di acero con 3 o 5 spazi (OPTIONAL). Guide metalliche consentono la chiusura ammortizzata dei cassetti. Il livello superiore è diviso in tre parti uguali, da due pannelli verticali in multistrato di pioppo impiallacciato acero. Lo scomparto destro e sinistro, uguali tra loro, sono divisi in altezza in due parti uguali, da una mensola in multistrato di pioppo impiallacciato acero.

Internamente, nel pannello superiore, può essere incassato un LED (OPTIONAL), con accensione della luce all'apertura dell'anta.

A freestand "reminiscent" piece of furniture that reviews the concept of the sideboard with a contemporary approach. The exterior of the cabinet can be veneered in ebony, American walnut or inlaid American walnut, a finish that considerably enhances the overall aesthetic with a contemporary feel, that alternates and contrasts the natural markings of the wood with a series of vertical elements. The design, finished on all sides (both front and back) has been conceived so that the cabinet can be enjoyed even in the middle of a room and not just against a wall.

TECHNICAL FEATURES

Versions.

- High Cabinet 124x50 h 146
- Low Cabinet 189x50 h 91
- Low Cabinet 249x50 h 91

Supporting structure and frames. Made of solid ash, available in two finishes:

- Ash in a wenge stain
- Ash in a moka stain

Feet. Adjustable feet are applied beneath the solid ash structure.

Cabinet exterior. Cabinet exterior. Made of veneered poplar plywood available in the following finishes:

- American walnut
- inlaid American walnut
- ebony

Cabinet interior. Made with poplar plywood panels with a maple veneer. The stiles of the doors into which the hinges are fitted are made of solid maple.

Handles and metal trim details. The spacers that lift the cabinet from the structure, the tops of the uprights, and the handles and hinges are made of painted metal shaded bronze.

Top. The top is set flush with the solid ash frame and is comprised of a poplar plywood panel with an ash veneer with the same finish as that chosen for the structure. Alternatively it is possible to include a top with a different finish. In this case the top is considered an optional and will be flush with the solid ash frame.

The top is available in the following finishes:

- wenge or moka stained ash (same finish as the one chosen for the structure)
- back-painted glass (OPTIONAL)
- semi-brilliant Calacatta marble (OPTIONAL)

INTERIOR LAYOUT

High Cabinet. The interior of the cabinet is divided into three levels, by two horizontal panels in poplar plywood with a maple veneer. The lower level is divided into two equal parts by a vertical panel in poplar plywood with a maple veneer.

Each of the two parts can host a rectangular serving tray (OPTIONAL) made of solid ash, with the same finish as the structure. The central level, which is lower than the other two, can house two drawers (OPTIONAL) in solid ash, with the same finish as the structure. On request the bottom of the drawers can be lined in saddle leather and provided with solid maple dividers with 3 or 5 spaces (OPTIONAL). Metal runners add a soft closing mechanism to the drawers. The upper level is divided into three equal parts by two vertical panels in poplar plywood with a maple veneer. The right and left compartments, of the same size, are divided into two equal parts, by a poplar plywood shelf with a maple veneer.

Internally, an LED can be installed in a recess of the upper panel and will switch on whenever the door is opened.

Low Cabinet 189x50 h91 e 249x50 h91. L'interno del mobile L 189 è suddiviso in 3 vani di dimensioni uguali, da due pannelli verticali in multistrato di pioppo impiallacciato acero, mentre l'interno del mobile L 249 è suddiviso in 4 vani di dimensioni uguali, da tre pannelli verticali in multistrato di pioppo impiallacciato acero.

I due vani laterali sono divisi in altezza in due parti uguali, da una mensola in multistrato di pioppo impiallacciato acero, e sono dotati di anta apribile.

Il vano centrale del mobile L 189 e i due vani centrali del mobile L 249 sono costituiti da un cestello per ciascun vano, realizzato con pannelli in multistrato di pioppo impiallacciato acero, montato su guide metalliche con chiusura ammortizzata. Internamente il cestello può contenere un cassetto nel sottopiano (OPTIONAL), realizzato con pannelli in multistrato di pioppo impiallacciato acero.

Il fondo del cassetto e del cestello possono essere rivestiti in pelle (OPTIONAL).

Il cassetto può, inoltre, essere attrezzato con divisori da 3 o 5 spazi (OPTIONAL) in massello di frassino, della stessa finitura scelta per la struttura. Il cestello, invece, può essere attrezzato con divisorio porta bottiglie (OPTIONAL) in massello di frassino, della stessa finitura scelta per la struttura. Internamente, nel pannello superiore, può essere incassato un LED (OPTIONAL), con accensione della luce all'apertura dell'anta e del cestello.

ACCESSORI E OPTIONAL

Accessori.

- Piano vetro retro-verniciato
- Piano marmo Calacatta semilucido
- Luce LED
- Fondo in pelle cassetto e cestello

Piano in vetro retro-verniciato da poter alloggiare a filo con la cornice in massello di frassino.

Disponibile nei seguenti colori:

- NCS_S4005G20Y | Celadon
- NCS_S3005Y50R | Tortora
- NCS_S5040Y80R | Rosso Cina
- NCS_S8010R90B | Blu
- NCS_S3502Y | Grigio

Piano in marmo Calacatta semilucido da poter alloggiare a filo con la cornice in massello di frassino.

Il piano in marmo ha uno spessore di 20mm ed è trattato superficialmente con una soluzione idrorepellente protettiva che gli dona un aspetto più naturale.

Fondo rivestito in pelle ColorSphere® disponibile per il cassetto dell'High Cabinet, e per il cassetto e il cestello del Low Cabinet.

NB: Il cassetto dell'High e del Low Cabinet sono optional.

Luce LED per High e Low Cabinet, con accensione all'apertura dell'anta. Nel Low Cabinet la luce si accende anche con l'apertura del cestello.

Accessori High Cabinet.

- Cassetto interno
- Divisorio cassetto 3 spazi
- Divisorio cassetto 5 spazi
- Vassoio estraibile

Cassetto interno High Cabinet. Cassetto interno per il livello centrale dell'High Cabinet, in legno massello di frassino, della stessa finitura scelta per la struttura.

NB: La capienza massima è di n.2 cassette per ogni mobile.

Divisorio cassetto High Cabinet. Divisorio in legno massello di acero per il cassetto interno dell'High Cabinet. Disponibile in due diverse configurazioni:

- 3 spazi
- 5 spazi

NB: La capienza massima è di n.1 divisorio per ogni cassetto.

Vassoio High Cabinet. Vassoio rettangolare estraibile per il livello inferiore dell'High Cabinet, in legno massello di frassino, della stessa finitura scelta per la struttura.

NB: La capienza massima è di n.2 vassoi per ogni mobile.

Accessori Low Cabinet.

- Cassetto interno
- Divisorio cassetto 3 spazi
- Divisorio cassetto 5 spazi
- Porta Bottiglie

Cassetto interno Low Cabinet. Cassetto sottopiano in legno massello di acero, posizionabile all'interno del cestello del mobile.

NB: La capienza massima è di n.1 cassetto per ogni cestello.

Low Cabinet 189x50 h91 and 249x50 h91. The interior of the L 189 cabinet is divided into 3 equal compartments by two vertical panels in poplar plywood with a maple veneer, the interior of the L 249 cabinet is divided into 4 equal compartments by three vertical panels in poplar plywood with a maple veneer. The two side spaces are divided into two parts of equal height by a poplar plywood shelf with a maple veneer, and a hinged door.

The central compartment of the L 189 cabinet and the two central compartments of the L249 cabinet are comprised of a rack for each compartment, made of poplar plywood panels with a maple veneer, mounted on runners with a soft closing mechanism. Internally the rack can contain a drawer in the lower shelf (OPTIONAL), made of poplar plywood panels with a maple veneer. The bottom of the drawer and the rack can be lined in saddle leather (OPTIONAL). The drawer can also be provided with 3 to 5 space dividers (OPTIONAL) in solid ash, with the same finish as that chosen for the structure. The rack, on the other hand, can be equipped with a bottle holding partition (OPTIONAL) in solid ash, with the same finish as that chosen for the structure. Internally, an LED can be installed in a recess of the upper panel, and will switch on whenever the door and rack is opened.

ACCESSORIES AND OPTIONALS

Common accessories to all versions.

- Top in back-painted glass.
- Semi-brilliant Calacatta marble top.
- LED light
- Rack and drawer lined in saddle leather

Back-painted glass shelf. The back-painted glass shelf that can be installed flush with the solid ash frame.

Available in the following colours:

- NCS_S4005G20Y | Celadon
- NCS_S3005Y50R | Tortora
- NCS_S5040Y80R | Rosso Cina
- NCS_S8010R90B | Blu
- NCS_S3502Y | Grigio

Semi-brilliant Calacatta marble top. The semi-brilliant Calacatta marble top so that it can sit flush with the solid ash frame.

The marble top is 20mm thick and is treated superficially with a protective waterrepellent solution which gives it a more natural look.

Leather lining. The ColorSphere® leather lining available for the High Cabinet drawer, and for the drawer and rack of the Low Cabinet.

Please note: the high Cabinet and Low Cabinet drawers are optional.

LED light. It turns on when the door is opened. In the Low Cabinet the light also comes on when the rack is opened.

High cabinet accessories.

- Internal drawer
- 3 space drawer divider
- 5 space drawer divider
- Removable tray

Internal drawer. Internal drawer for the central level of the high cabinet, in solid ash with the same finish as the structure.

Please note: the maximum capacity is no. 2 drawers for each cabinet.

Drawer divider. Divider in solid maple for the internal drawer of the High Cabinet. Available in two different configurations:

- 3 spaces
- 5 spaces

Please note: the maximum capacity is no. 1 drawers for each cabinet.

Tray. Removal rectangular tray for the lower level of the high cabinet, in solid ash with the same finish as the structure.

Please note: the maximum capacity is no. 2 trays for each cabinet.

Low cabinet accessories.

- Internal drawer
- 3 space drawer divider
- 5 space drawer divider
- Bottle holder

Internal drawer. Under-shelf drawer in solid maple, to be positioned inside the cabinet rack.

Please note: the maximum capacity is no. 1 drawers for each rack.

Divisorio Cassetto Low Cabinet. Divisorio in legno massello di frassino, per il cassetto del Low Cabinet, della stessa finitura scelta per la struttura. Disponibile in due diverse configurazioni:
- 3 spazi
- 5 spazi
NB: La capienza massima è di n.1 divisorio per ogni cassetto.

Porta bottiglie Low Cabinet. Divisorio porta bottiglie in legno massello di frassino, della stessa finitura scelta per la struttura, posizionabile all'interno del cestello del mobile.
NB: La capienza massima è di n.1 porta bottiglie per ogni cestello.

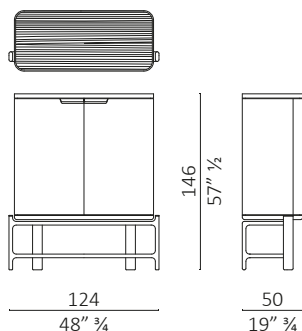
N.B: all'ordine specificare:
- la finitura del legno di struttura

Drawer divider. Solid ash divider for the drawer of the Low cabinet, with the same finish as the structure. Available in two different configurations:
- 3 spaces
- 5 spaces
Please note: the maximum capacity is no. 1 divider for each drawer.

Bottle holder. Bottle holder partition in solid ash, with the same finish as the structure, to be positioned inside the cabinet rack.
Please note: the maximum capacity is no. 1 bottle holder for each rack.

N.B: when ordering specify:
- wood finish for the structure

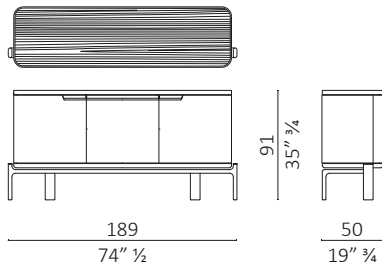
DUO CABINET HIGH



volume m³ 1,32 - kg. 130,5

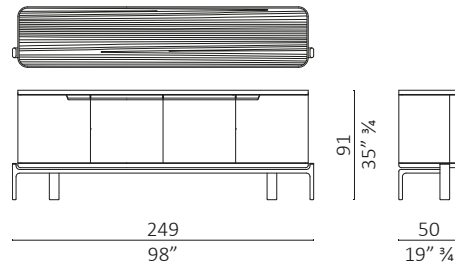
DUO CABINET LOW

DUO Cabinet low
L189-P50-H91



volume m³ 1,271 - kg. 181

DUO Cabinet low
L249-P50-H91



volume m³ 1,649 - kg. 188

Finiture / Finishes

LEGNI / WOODS



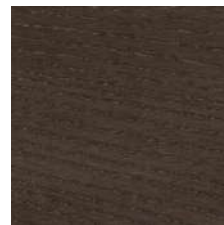
Nocea mericano
American walnut



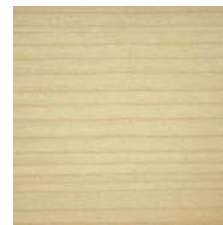
Ebano
Ebony



Frassino tinto Wengè
Ash in a Wenge stain



Frassino tinto moka
Ash in a moka stain



Acero
Maple

VETRI COLORATI / COLOURED GLASSES



NCSS3005Y50R
Tortora



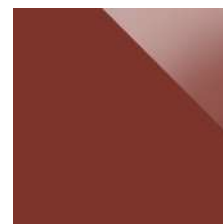
NCSS3502Y
Grigio



NCSS4005G20Y
Celadon



NCSS8010R90B
Blu



NCSS5040Y80R
Rosso Cina

METALLI / METALS



Metallo verniciato
bronzo sfumato
Painted metal shaded
bronze



Calacatta