



Una libreria autoportante, perfetta anche per dividere due ambienti e caratterizzata dai due montanti opposti (uno frontale e uno retrostante rispetto ai piani) che connotano in modo particolare il disegno complessivo.

CARATTERISTICHE TECNICHE

Versioni.

- 160x45 h160
- 160x45 h60

Struttura portante e cornice dei piani. In legno massello di frassino disponibile in due finiture:

- Frassino tinto wengé
- Frassino tinto moka

Piani. La cornice in massello di frassino funge da bordatura a un pannello in multistrato di pioppo impiallacciato in frassino nella stessa finitura scelta per la struttura. In alternativa è possibile inserire uno o più piani con finitura diversa. In questo caso il piano viene considerato optional e risulterà incastonato a filo con la cornice in massello di frassino.

I piani sono quindi disponibili nelle seguenti finiture:

- frassino tinto wengé o moka (stessa finitura scelta per la struttura)
- vetro retro-verniciato * (OPTIONAL)
- marmo Calacatta semilucido * (OPTIONAL)

***NB: La libreria può avere i piani con finiture diverse tra loro.**

Dettagli metallici di rifinitura. I distanziali che tengono sollevati i ripiani rispetto alla struttura e le parti terminali superiori dei montanti sono in metallo verniciato bronzo sfumato.

Piani optional.

- vetro retro-verniciato
- marmo Calacatta semilucido

Piano in vetro retro-verniciato da poter alloggiare sopra ciascun piano in frassino della libreria, a filo con la cornice in massello di frassino.

Disponibile nei seguenti colori:

- NCS_S4005G20Y | Celadon
- NCS_S3005Y50R | Tortora
- NCS_S5040Y80R | Rosso Cina
- NCS_S8010R90B | Blu
- NCS_S3502Y | Grigio

NB: La capienza minima è di n.1 piano per ogni libreria. La capienza massima è di n.2 piani per la libreria H 60 cm e di n.4 piani per la libreria H 160 cm.

Piano in marmo Calacatta semilucido alleggerito da poter alloggiare sopra ciascun piano in frassino della libreria, a filo con la cornice in massello di frassino.

Il piano in marmo alleggerito ha uno spessore di 8mm ed è trattato superficialmente con una soluzione idrorepellente protettiva che gli dona un aspetto più naturale. La superficie inferiore del piano in marmo è rinforzata da un supporto in alluminio alveolare che ne garantisce resistenza alla flessione, rottura e urto.

NB: La capienza minima è di n.1 piano per ogni libreria. La capienza massima è di n.2 piani per la libreria H 60 cm e di n.4 piani per la libreria H 160 cm

N.B: all'ordine specificare:

- la finitura del legno di struttura
- il colore NCS/RAL del vetro.

A freestanding bookcase, ideally suited to act as a partition between two spaces and featuring two opposing uprights (one at the front and one recessed compared to the shelves) that have a strong impact on the overall design.

TECHNICAL FEATURES

Versions.

- 160x45 h160
- 160x45 h60

Supporting structure and shelf frame. In solid ash, available in two finishes:

- Ash in a wenge stain
- Ash in a moka stain

Shelves. The solid ash cornice acts as a frame for an ash veneered poplar plywood panel with the same finish as that chosen for the structure. Alternatively it is possible to include one or more shelves with a different finish. In this case the shelf is considered an optional and will be aligned with the solid ash cornice.

The shelves are therefore available with the following finishes:

- wenge or moka stained ash (same finish as the one chosen for the structure)
- coloured glass* (OPTIONAL)
- semi-gloss Calacatta marble * (OPTIONAL)

*** Please Note: The bookcase can have shelves with different finishes**

Metal trim details. The spacers that lift the shelves compared to the structure and the tops of the uprights are made of painted metal shaded bronze.

Optional shelves.

- coloured glass
- semi-gloss Calacatta marble

Coloured glass shelf that can rest on top of each of the ash shelves of the bookcase, flush with the solid ash frame.

Available in the following colours:

- NCS_S4005G20Y | Celadon
- NCS_S3005Y50R | Tortora
- NCS_S5040Y80R | Rosso Cina
- NCS_S8010R90B | Blu
- NCS_S3502Y | Grigio

Please note: Every bookcase must have at least one shelf. The H60 bookcase can hold a maximum of 2 shelves, while the H160 bookcase can hold up to 4 shelves.

Semi-gloss Calacatta marble shelf has been lightened so that it can rest on top of each ash shelf of the bookcase, flush with the solid ash frame.

The lightened marble shelf is 8mm thick and is treated superficially with a protective water-repellent solution which gives it a more natural look. The underside of the marble shelf is reinforced with a honeycomb aluminium support that guarantees its resistance against bending, breakage and impact.

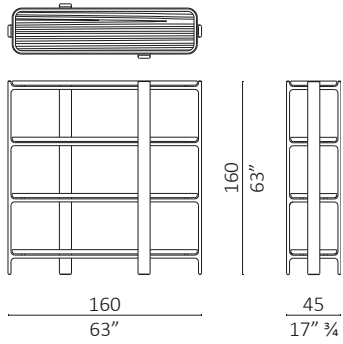
Please note: Every bookcase must have at least No. 1 shelf. The H60 bookcase can hold a maximum of 2 shelves, while the H160 bookcase can hold up to 4 shelves.

N.B: when ordering specify:

- wood finish for the structure
- the glass colour NCS/RAL

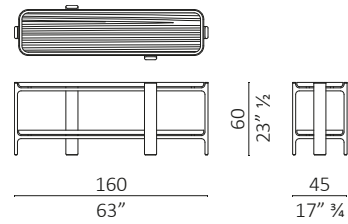
DUO BOOKCASE

DUO Bookcase
L160-P45-H160



volume m³ 1,653 - kg. 80

DUO Bookcase
L160-P45-H60



volume m³ 0,585 - kg. 30

Finiture / Finishes

LEGNI / WOODS



Frassino tinto Wengè
Ash in a Wenge stain



Frassino tinto moka
Ash in a moka stain

VETRI COLORATI / COLOURED GLASSES



NCSS3005Y50R
Tortora



NCSS3502Y
Grigio



NCSS4005G20Y
Celadon



NCSS8010R90B
Blu



NCSS5040Y80R
Rosso Cina

Finiture / Finishes

METALLI / METALS



Metallo verniciato
bronzo sfumato
*Painted metal shaded
bronze*

MARMI / MARBLES



Calacatta