

# DUO Tavolo / Table

design Roberto Lazzeroni

**Caratteristiche tecniche** - Un'articolata famiglia di tavoli da pranzo con basamento in legno massello di frassino e piano in marmo calacatta semi lucido. Inserti in ottone bronzato spazzolato decorano sia la testa del traverso che il punto di ancoraggio tra le gambe e i traversi del tavolo. Disponibile con piano rettangolare o circolare.

**Technical features** - An extensive family of dining tables with a base made of solid ash wood and a semi-glossy Calacatta marble top. Brushed bronzed brass inserts adorn both the crosshead and the anchoring point between the legs and the crossheads of the table. Available with either a rectangular or circular top.

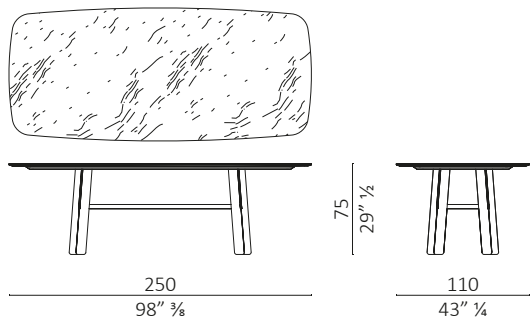
**Nota** - Su richiesta è possibile ordinare il prodotto anche in marmo Calacatta Oro nelle versioni lucido e semi-lucido. In questo caso le quotazioni e i tempi di consegna saranno comunicati di volta in volta.

**Note** - On request it is also possible to order the product in Calacatta Gold marble in the brilliant and semi-brilliant versions. Prices and delivery terms will be communicated individually.

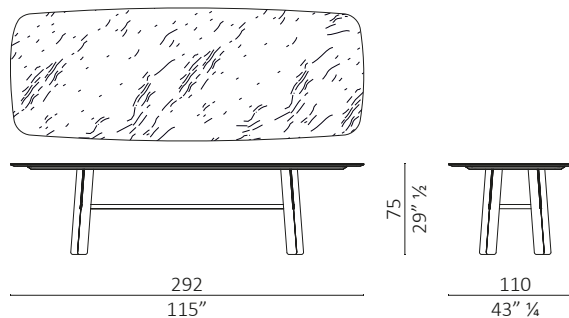


## DUO TABLE

DUO Table  
L250-P110-H75

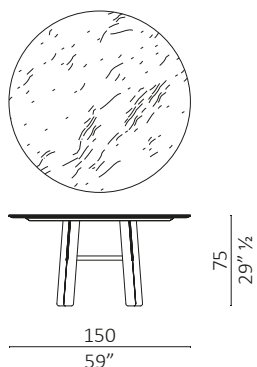


DUO Table  
L292-P110-H75

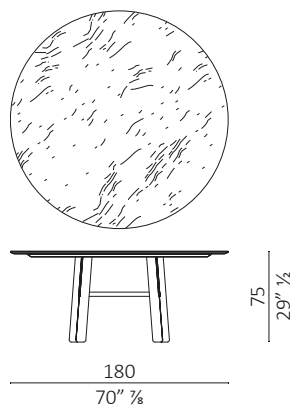


volume m<sup>3</sup> 1,707 - kg. 120,5

DUO Table  
ø150-H75

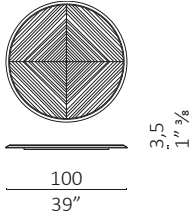


DUO Table  
ø180-H75



## Vassoio girevole / *Lazy susan* Ø 100

**Caratteristiche tecniche** - Vassoio girevole in legno.  
**Technical features** - Wooden swivel tray.



## Finiture / *Finishes*

### Legno Frassino / *Wood Ash*

---



Frassino moka PF  
*Ash moka PF*



Frassino wengè PF  
*Ash wengè PF*

### MARMI / *MARBLES*

---



Calacatta