

# Full tavolo / table

design Roberto Lazzeroni

**Caratteristiche tecniche** - Tavolo realizzato in massello di noce americano e multistrato di pioppo impiallacciato. Basamento rivestito con strisce di massello di noce americano. Cornice della base in ottone brunito. Piano in marmo o legno.

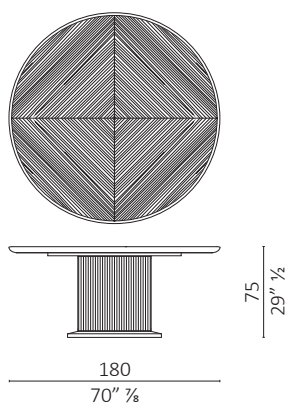
**Technical features** - Table made in solid American walnut and veneered poplar plywood. Base covered with solid American walnut wood strips. Base-frame in burnished brass. Top in marble or wood.

**Nota** - Il piano in marmo del tavolo (2 lastre) è diviso in n°4 settori, intarsiato a croce in noce americano. Il piano in marmo del tavolo ovale e rettangolare può essere prodotto in una unica lastra alleggerita di 6 mm supportata da piano alveolare in alluminio. Specificare la finitura del legno per i tavoli con piano in marmo. Calcolare una riduzione del 3% sul prezzo di listino per i tavoli con il piano in marmo nella finitura brown. Per misure personalizzate richiedere quotazione.

**Note** - Top in marble (2 slabs) of table is divided in n°4 sections, cross inlay in American walnut. Marble top of oval and rectangular table can be produced in a single lightened 6mm marble slab supported by aluminium honeycomb panel. To specify wood finish for tables with marble top. Consider a 3% reduction on the price for tables in the finish brown with marble top. For customized measures please request quotation.

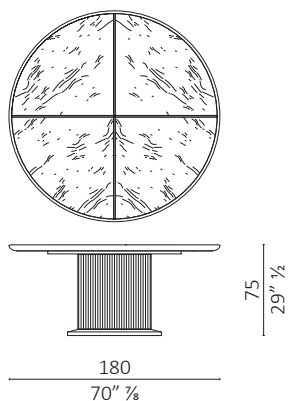


## Full tavolo rotondo / table round



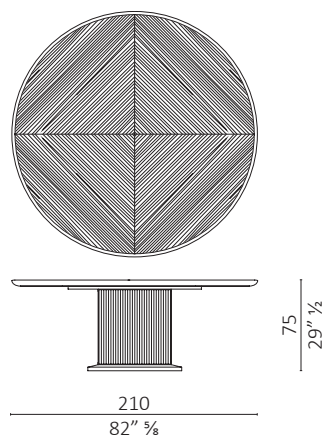
volume m<sup>3</sup> 3,589 - kg. 213,5

## Full tavolo rotondo / table round



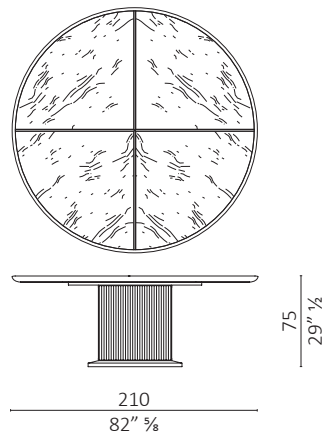
volume m<sup>3</sup> 4,340 - kg. 384

## Full tavolo rotondo / table round



volume m<sup>3</sup> 4,475 - kg. 235

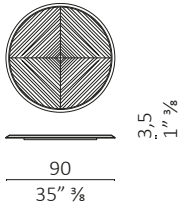
## Full tavolo rotondo / table round



volume m<sup>3</sup> 5,485 - kg. 396,5

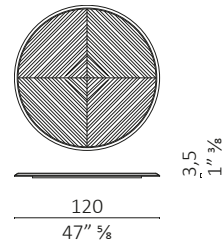
Vassoio girevole / *Lazy susan* Ø 90

Caratteristiche tecniche - Vassoio girevole in legno.  
 Technical features - Wooden swivel tray.

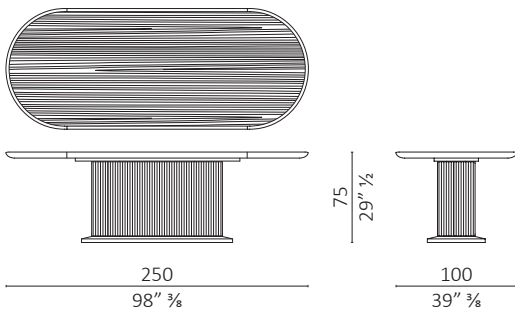


Vassoio girevole / *Lazy susan* Ø 120

Caratteristiche tecniche - Vassoio girevole in legno.  
 Technical features - Wooden swivel tray.

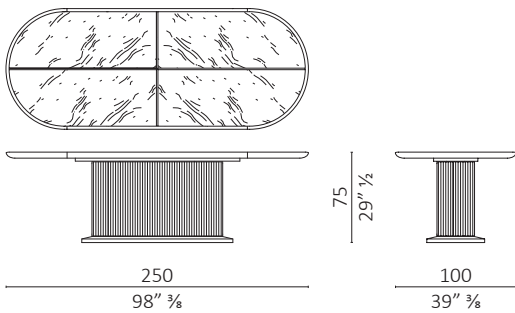


Full tavolo ovale / *oval table*



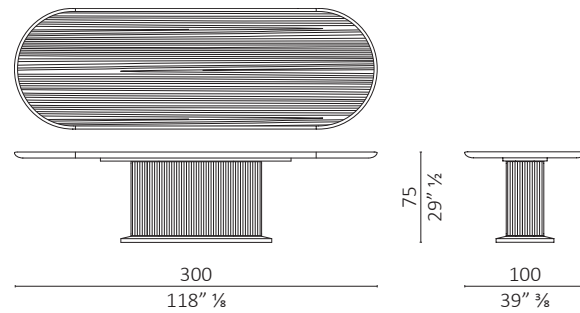
volume m<sup>3</sup> 2,975 - kg. 231

Full tavolo ovale / *oval table*



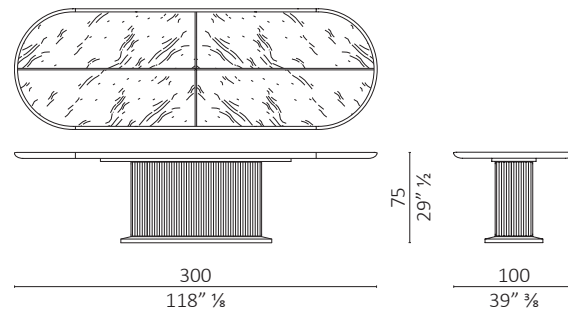
volume m<sup>3</sup> 3,693 - kg. 305

Full tavolo ovale / *oval table*



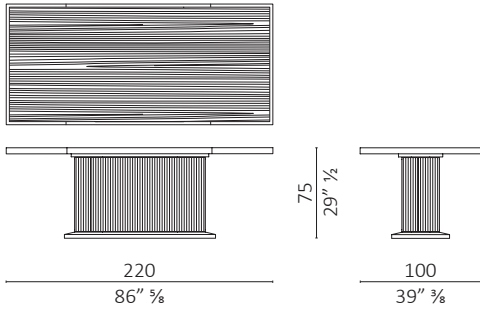
volume m<sup>3</sup> 3,409 - kg. 276

Full tavolo ovale / *oval table*



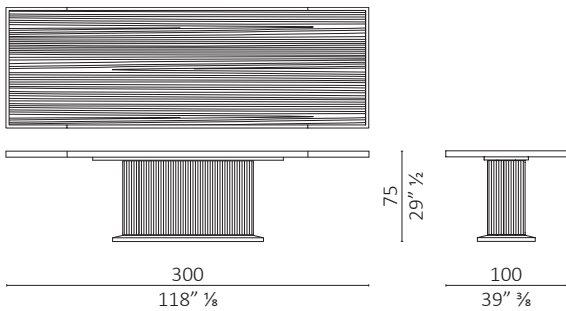
volume m<sup>3</sup> 4,258 - kg. 413,5

Full tavolo rettangolare / rectangular table



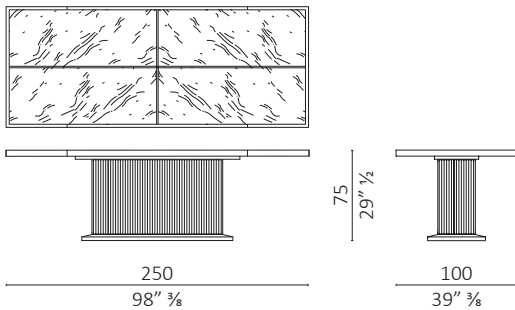
volume m<sup>3</sup> 2,642 - kg. 216

Full tavolo rettangolare / rectangular table



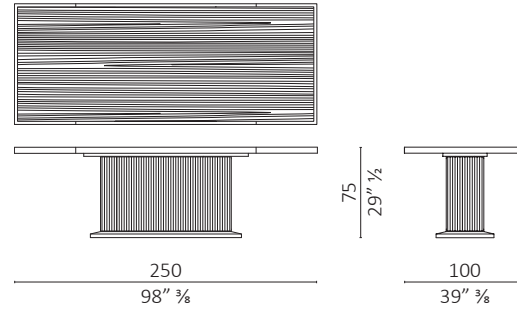
volume m<sup>3</sup> 3,409 - kg. 276

Full tavolo rettangolare / rectangular table



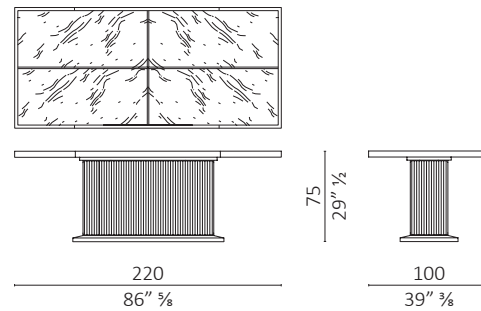
volume m<sup>3</sup> 3,693 - kg. 305

Full tavolo rettangolare / rectangular table



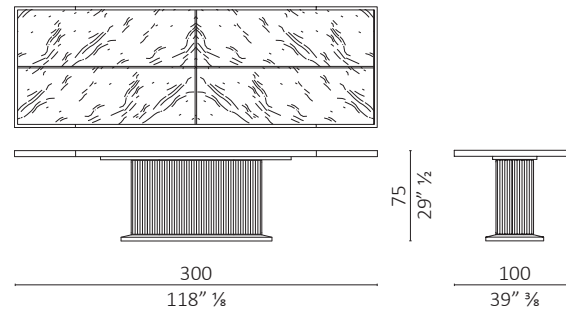
volume m<sup>3</sup> 2,975 - kg. 231

Full tavolo rettangolare / rectangular table



volume m<sup>3</sup> 3,240 - kg. 267,5

Full tavolo rettangolare / rectangular table



volume m<sup>3</sup> 4,686 - kg. 413,5

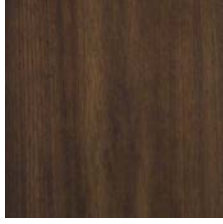
## Finiture / Finishes

### Legno Noce / Wood Walnut

---



Noce  
*Walnut*



Noce dark  
*Walnut dark*



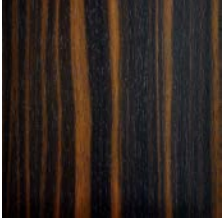
Noce moka  
*Walnut moka*



Noce brown  
*Walnut brown*

### Legno Ebano / Wood Ebony

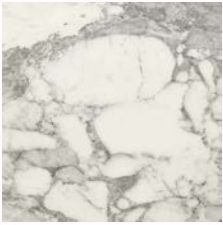
---



Ebano  
*Ebony*

### Marmo / Marble

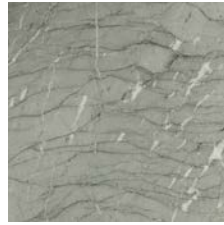
---



Cervaiolo



Calacatta  
*Calacatta Oro*



Verde Mediterraneo



Cipollino