

# Grand Dîner

design Giuseppe Casarosa

**Caratteristiche tecniche** - Tavolo rotondo o rettangolare realizzato in massello di noce americano. Piedini in ottone. Piano in marmo o legno.

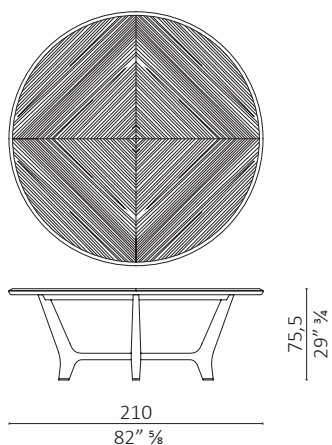
**Technical features** - Round or rectangular table with structure made in solid American walnut. Leg tips in brass. Top in marble or wood.

**Nota** - Il piano in marmo (2 lastre) è diviso in n°4 settori, intarsio a croce in noce americano. Vassoio girevole in legno solo per il tavolo rotondo. Specificare la finitura del legno per i tavoli con piano in marmo. Calcolare una riduzione del 3% sul prezzo di listino per i tavoli con il piano in marmo nella finitura brown.

**Note** - Top in marble (2 slabs) divided in n°4 sections, cross inlay in American walnut. Wooden swivel tray only for round table. To specify wood finish for tables with marble top. Consider a 3% reduction on the price for tables in the finish brown with marble top.



Grand Dîner rotondo / round



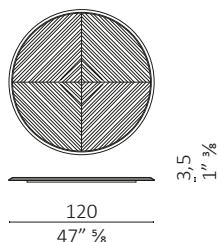
volume m<sup>3</sup> 9,051 - kg. 395,5

Accessori / Accessories

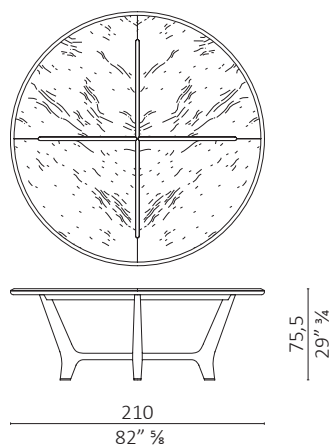
Vassoio girevole / Lazy susan Ø 120

**Caratteristiche tecniche** - Vassoio girevole in legno.

**Technical features** - Wooden swivel tray.

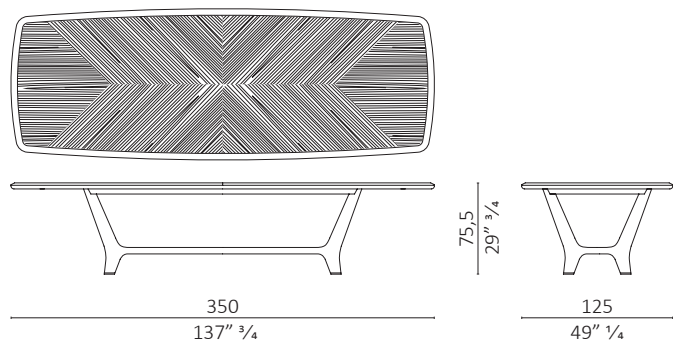


Grand Dîner rotondo / round



volume m<sup>3</sup> 6,537 - kg. 414,5

**Grand Diner rettangolare / rectangular**

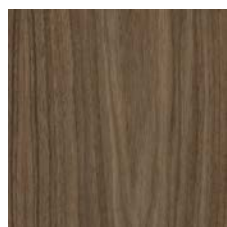


**volume m<sup>3</sup> 2,969 - kg. 208**

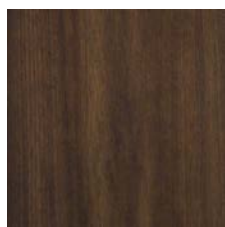
**Finiture / Finishes**

**Legno Noce / Wood Walnut**

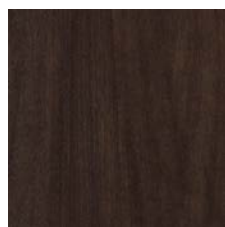
---



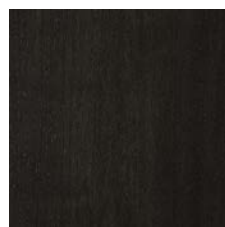
Noce  
Walnut



Noce dark  
Walnut dark



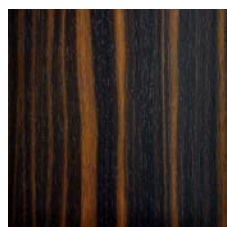
Noce moka  
Walnut moka



Noce brown  
Walnut brown

**Legno Ebano / Wood Ebony**

---

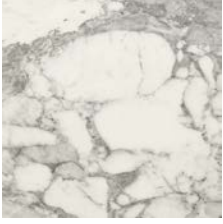


Ebano  
Ebony

## Finiture / Finishes

### Marmo / Marble

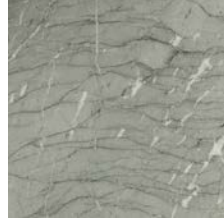
---



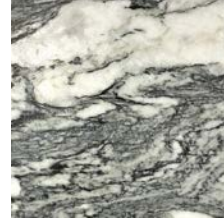
Cervaiolo



Calacatta  
*Calacatta Oro*



Verde Mediterraneo



Cipollino